

ISTRUZIONI DI MONTAGGIO
ASSEMBLING INSTRUCTIONS
MONTAGEANLEITUNG
INSTRUCTIONS DE MONTAGE
INSTRUCCIONES DE MONTAJE

Articolo

FONTANA

Data

07/08/2024

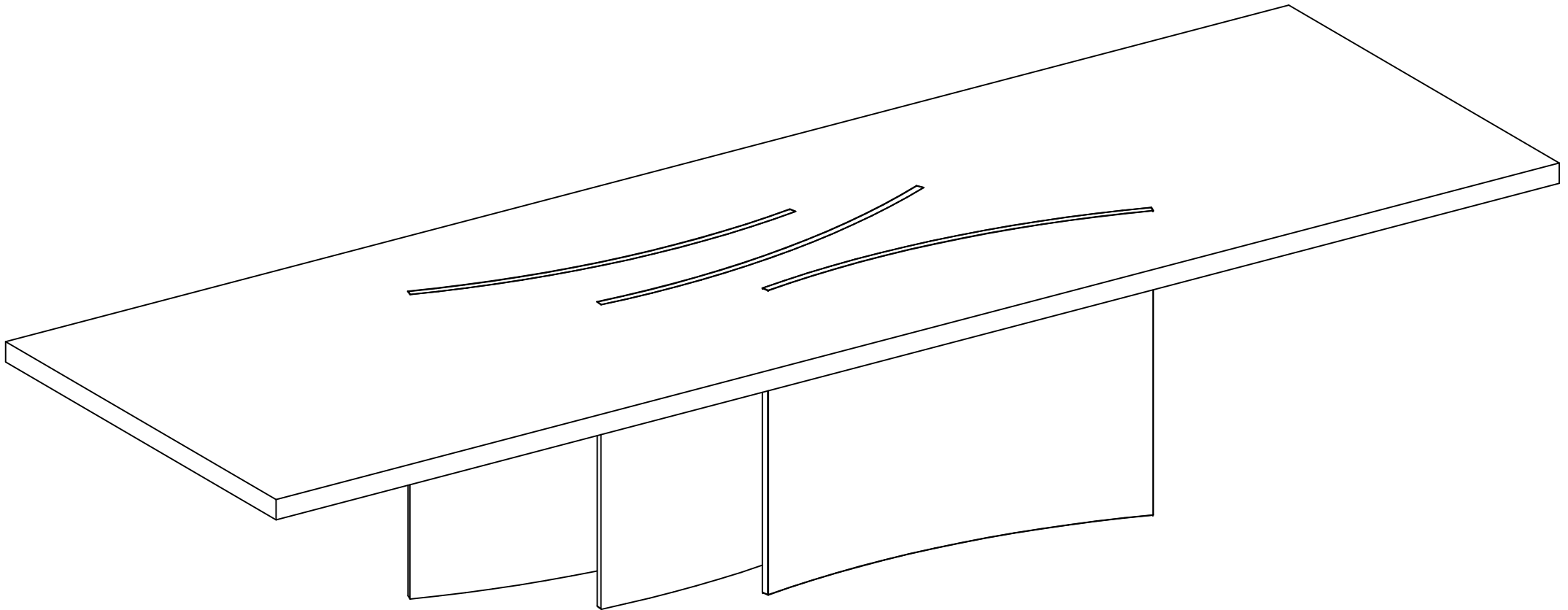
N° pagina

01 di 05

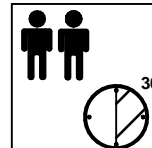


naturedesign

NaturedesignS.r.l. - 37053 - Cerea - VR - Italy
UFFICIO TECNICO

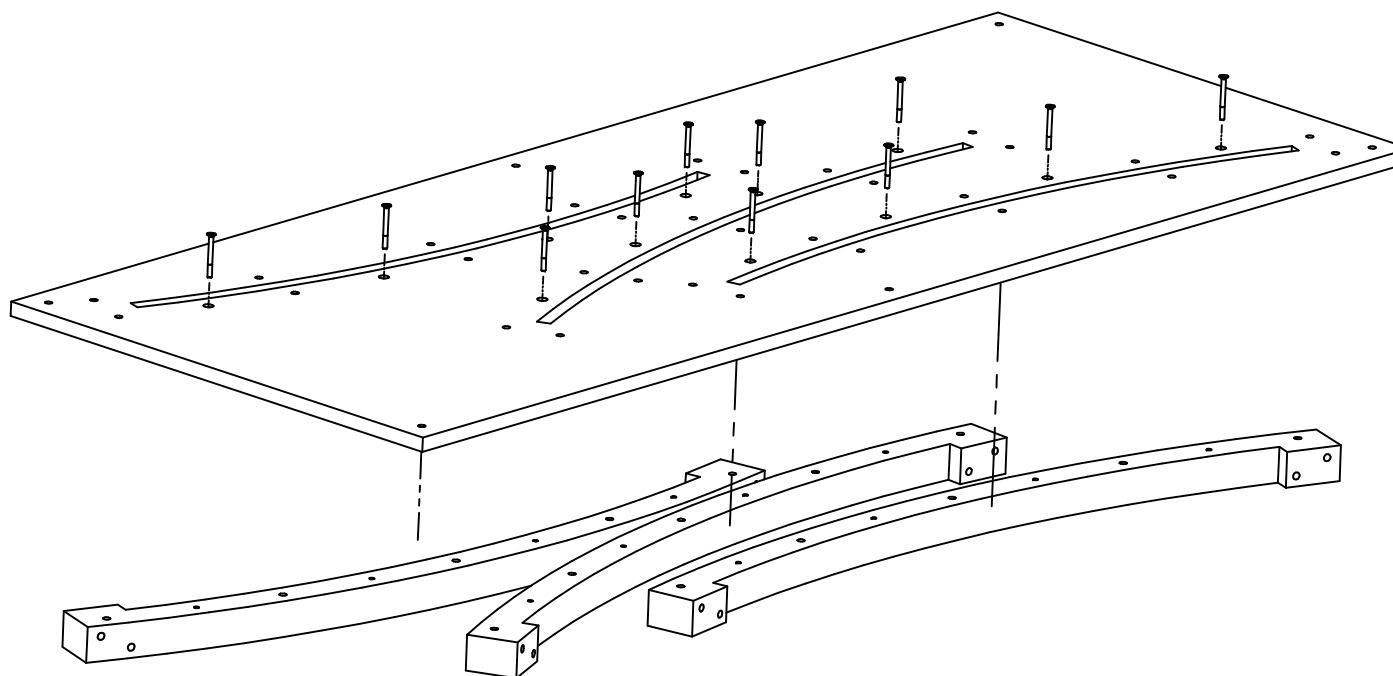


FONTANA



01

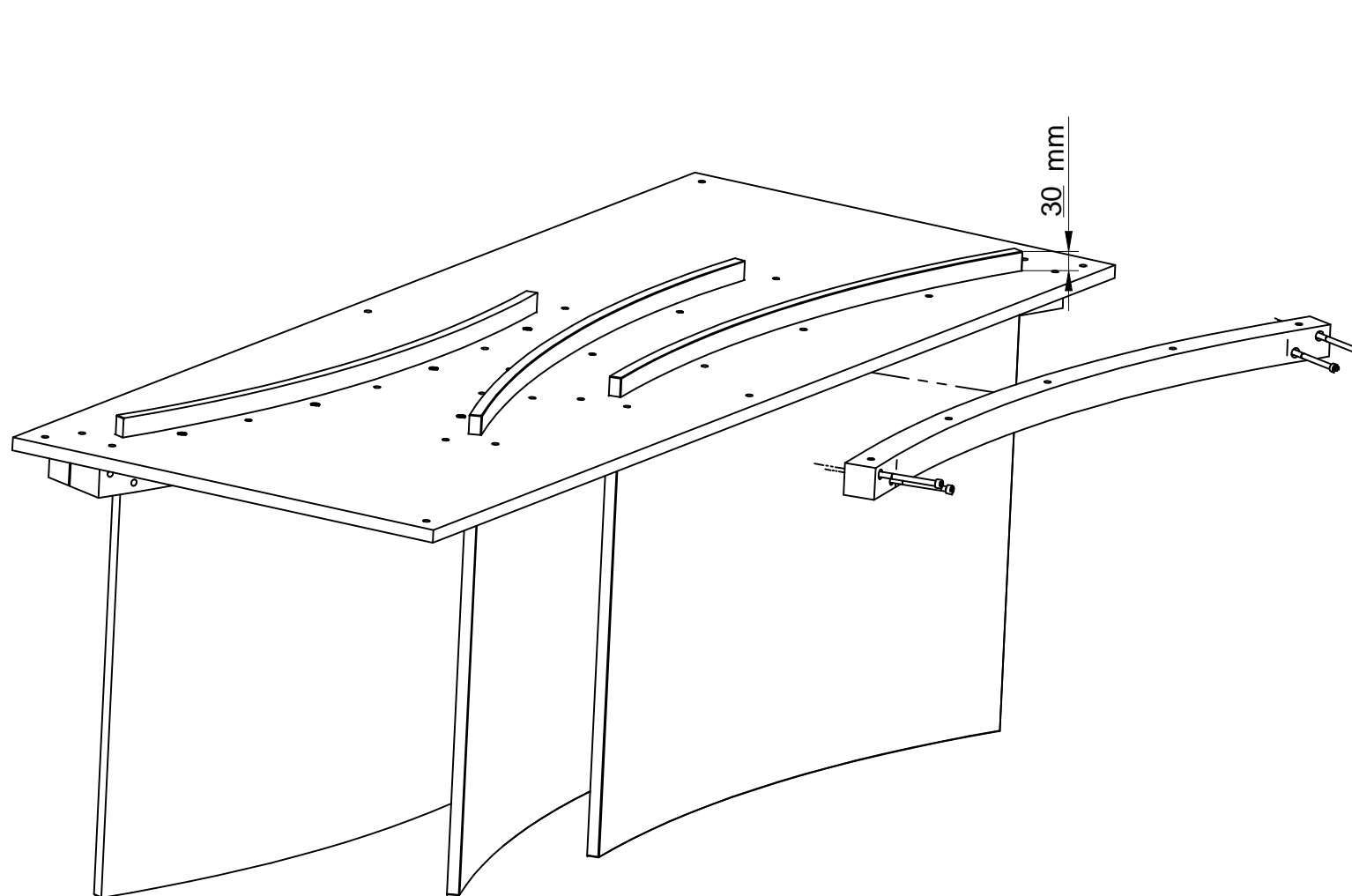
n°12 TPSCE M6x30



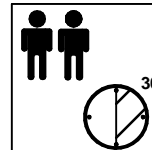


02

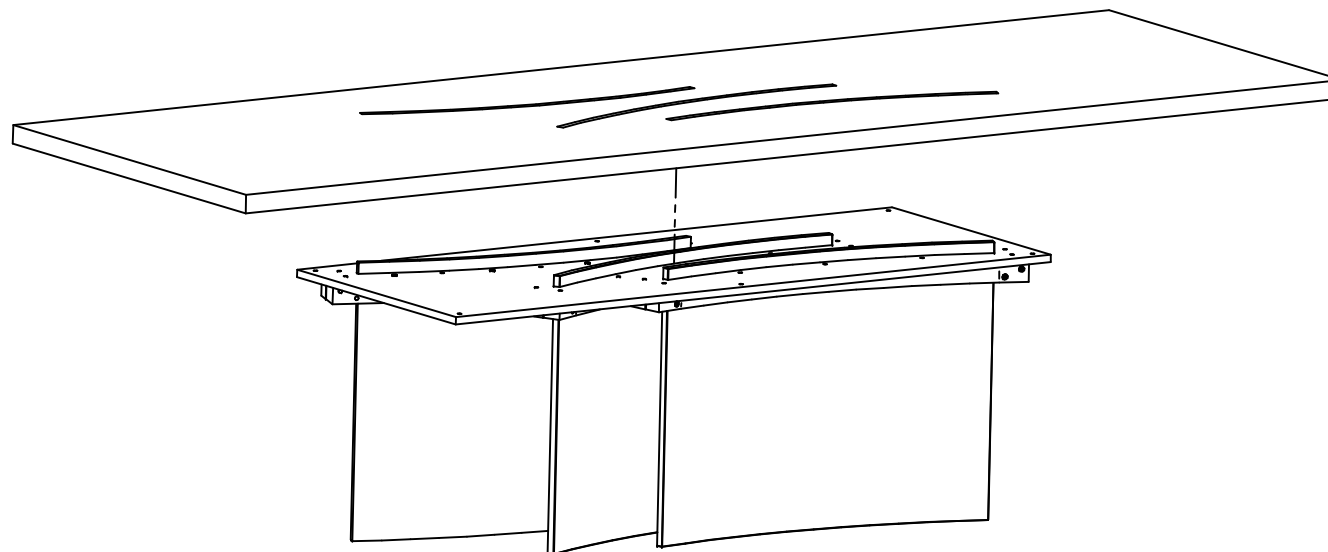
n°12 TCCE M8x100



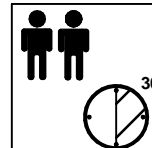
FONTANA



03

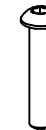


FONTANA



04

n° 6 TBCE M6x30



n° 30 TCCE M6x80

